



Opis

- Aluminiowa konstrukcja z rurek Ø30 mm
- Pionowe rurki wzmacniające (1 Ø18 mm dla szerokości 2,4, 3 oraz 4 m; 3 Ø18 mm i Ø30 mm dla szerokości 5 i 6 m)
- Montaż bez użycia narzędzi
- Torba transportowa z miejscem na grafikę
- Grafika dwustronna

Grafika

- System pod grafikę tekstylną
- Zaleca się wykończyć grafikę zamkiem błyskawicznym
- Wymiary widocznej grafiki

Akcesoria:



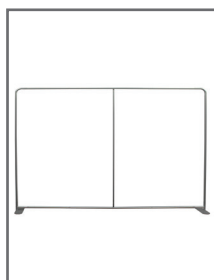
Powerspot 950-1000 LED
PS950-1000-LED-BS z
uchwytem US903



Kieszonka na ulotki AH5
+ uchwyt FX839 + FMLT158



Stojak na TV LN136



Konstrukcja



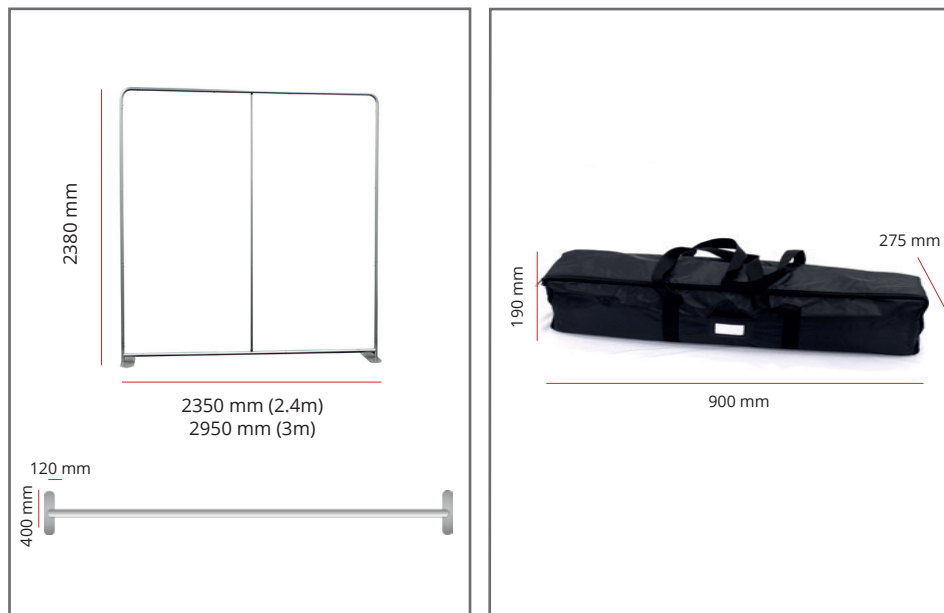
Stopa



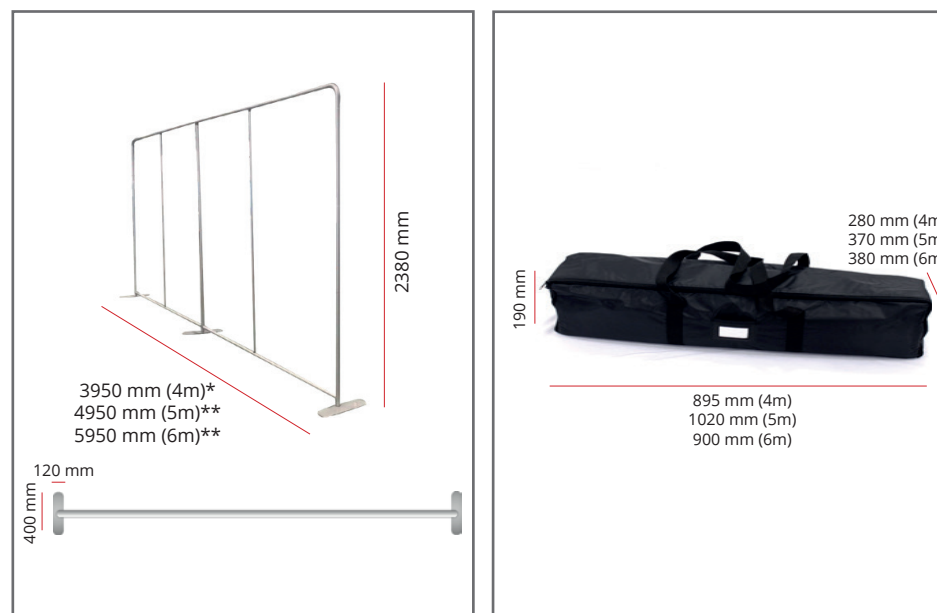
Rury połączone
elastycznym sznurkiem

Ścianki wystawiennicze Formulate Prosty

V2



2.4m i 3m



4m, 5m i 6m

*Szerokość 4 m posiada jedną pionową rurkę wzmacniającą $\varnothing 18$ mm

**Szerokości 5 i 6 m posiadają trzy pionowe rurki wzmacniające (2x $\varnothing 18$ mm i 1x $\varnothing 30$ mm)

Konstrukcja

Kod	Opis	Wymiary systemu wys. x szer. x gł.	Waga	Wymiary paczki wys. x szer. x gł.	Waga paczki
FORM-STR-24	Formulate Droit 2400 mm	2380 x 2350 x 400 mm	7,4 kg	925 x 275 x 215 mm	9,2 kg
FORM-STR-30	Formulate Droit 3000 mm	2380 x 2950 x 400 mm	7,8 kg	925 x 275 x 215 mm	9,9 kg
FORM-STR-40	Formulate Droit 4000 mm	2380 x 3950 x 400 mm	12 kg	935 x 290 x 205 mm	12,9 kg
FORM-STR-50	Formulate Droit 5000 mm	2380 x 4950 x 400 mm	14,5 kg	1035 x 385 x 220 mm	16,1 kg
FORM-STR-60	Formulate Droit 6000 mm	2380 x 5950 x 400 mm	13 kg	940 x 300 x 240 mm	14,9 kg

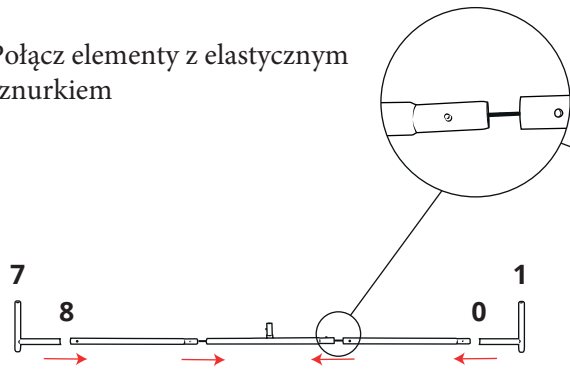
Ścianki wystawiennicze

Formulate Prosty

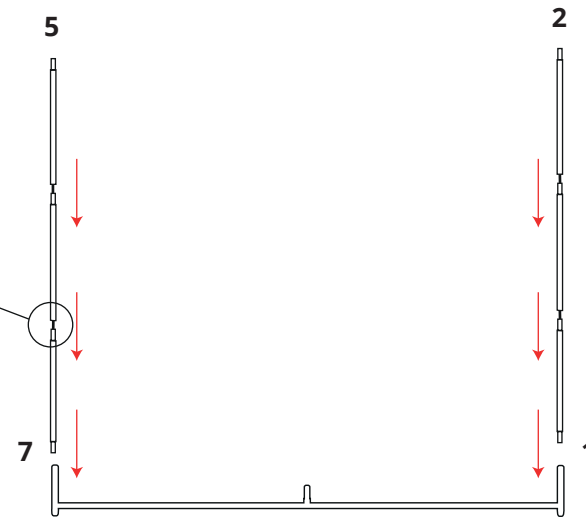
V2

Montaż ścianki 2,4 i 3 m

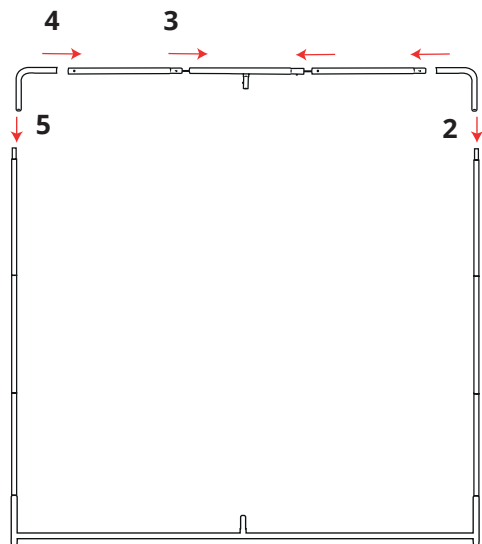
1 Połącz elementy z elastycznym sznurkiem



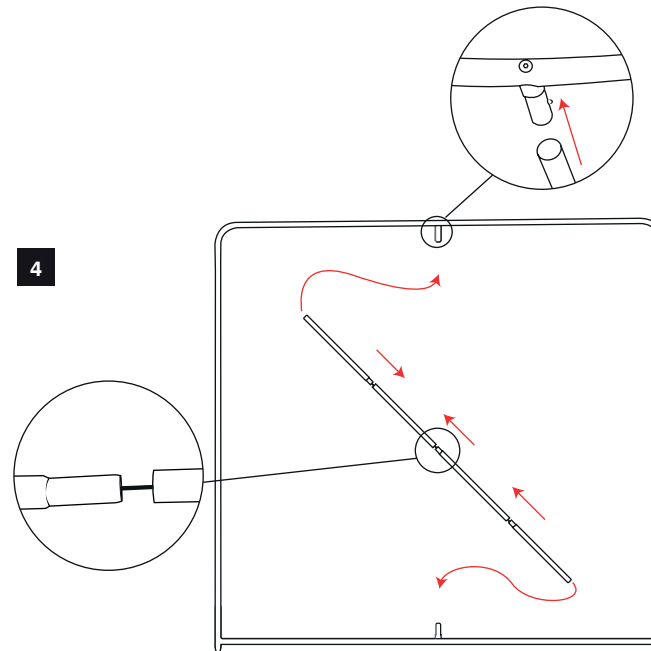
2



3



4



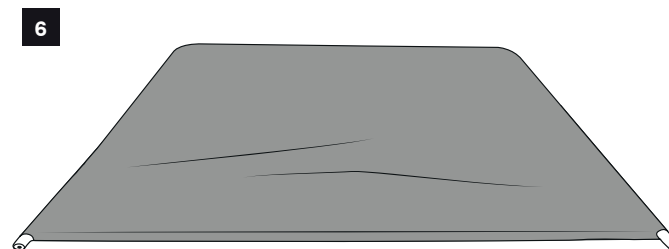
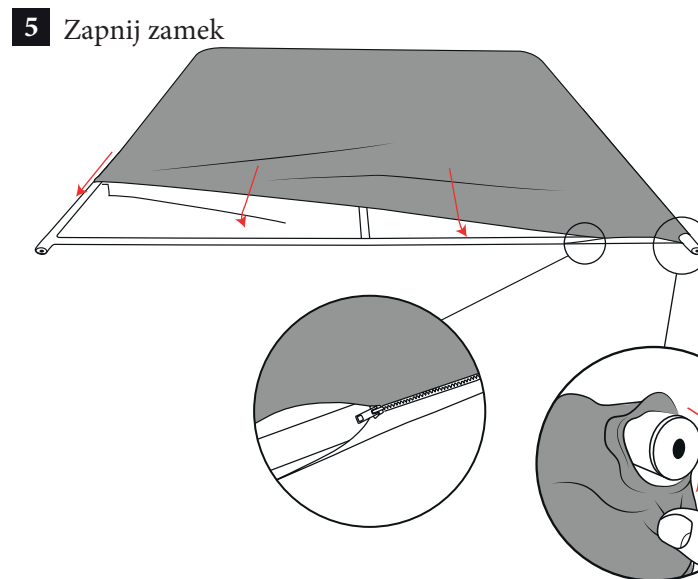
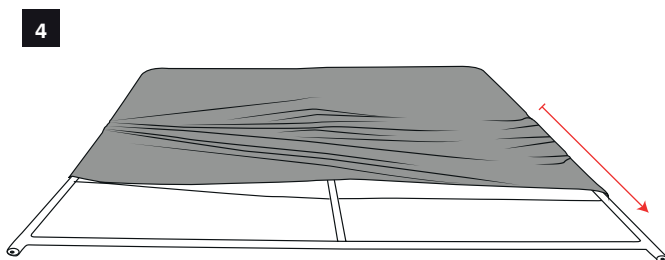
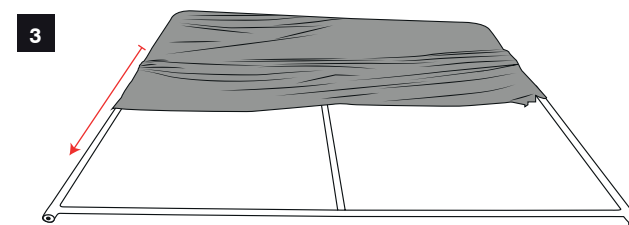
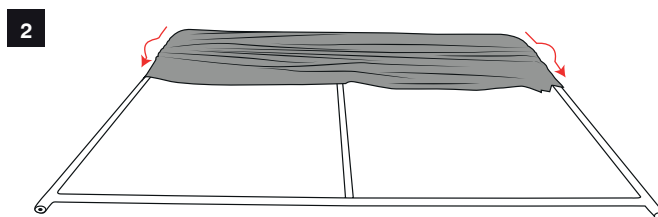
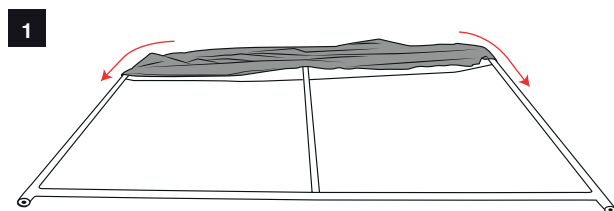
Ścianki wystawiennicze

Formulate Prosty

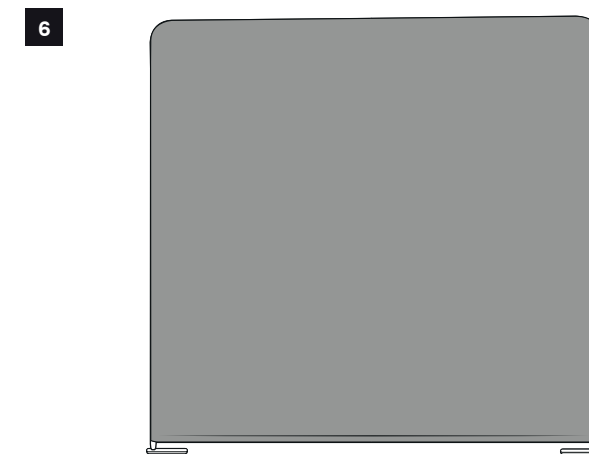
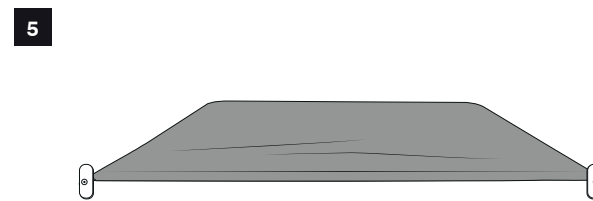
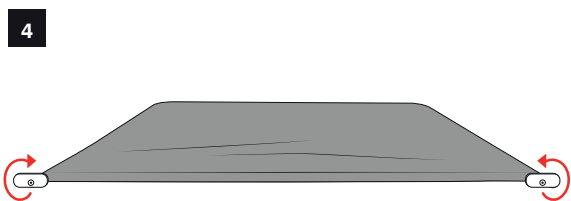
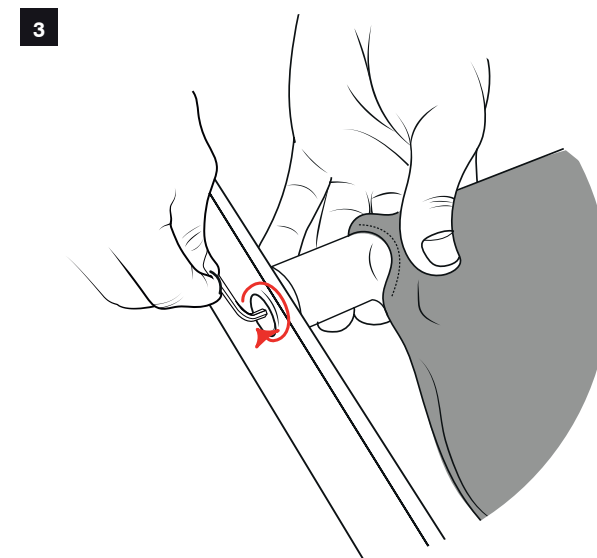
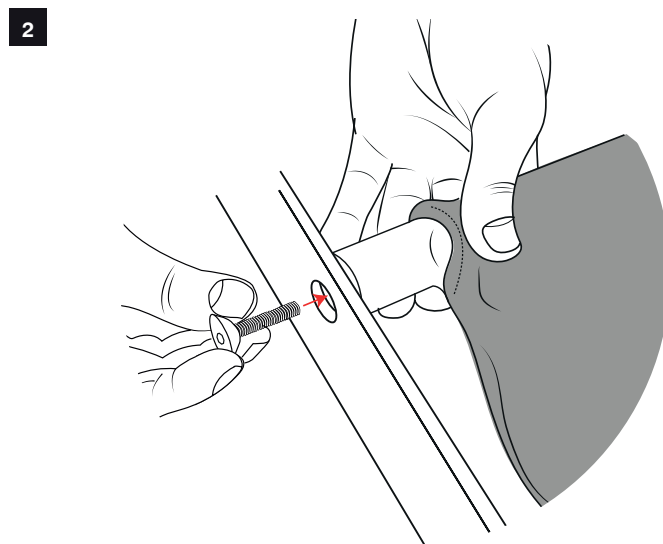
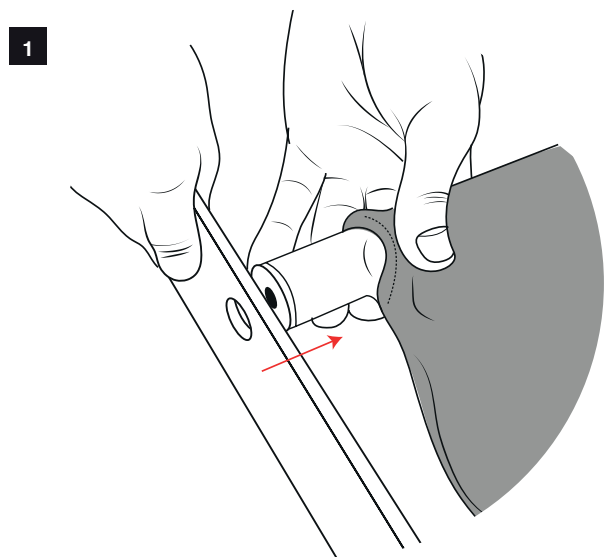
V2

Montaż grafiki (ścianka 2,4 i 3 m)

Założ grafikę od góry. Jeżeli to konieczne, załóż rękawiczki, żeby nie wybrudzić grafiki.

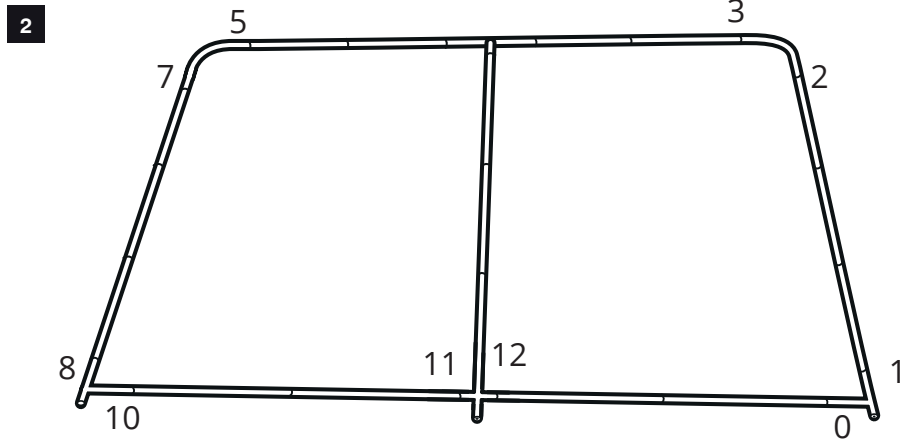
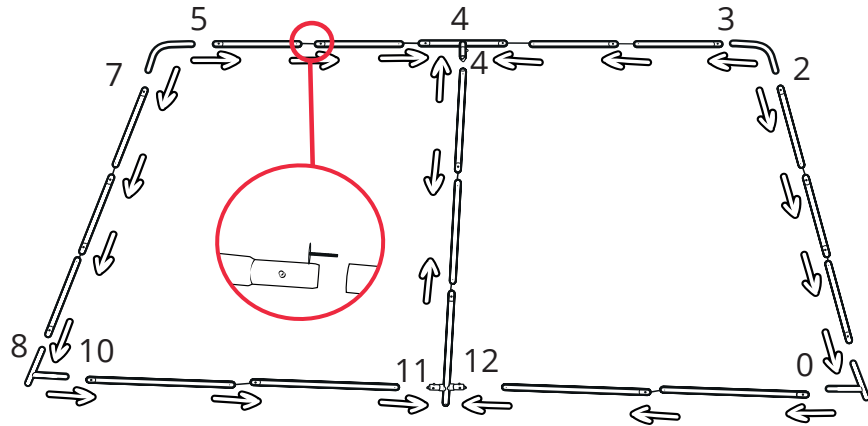


Montaż stóp (ścianka 2,4 i 3 m)

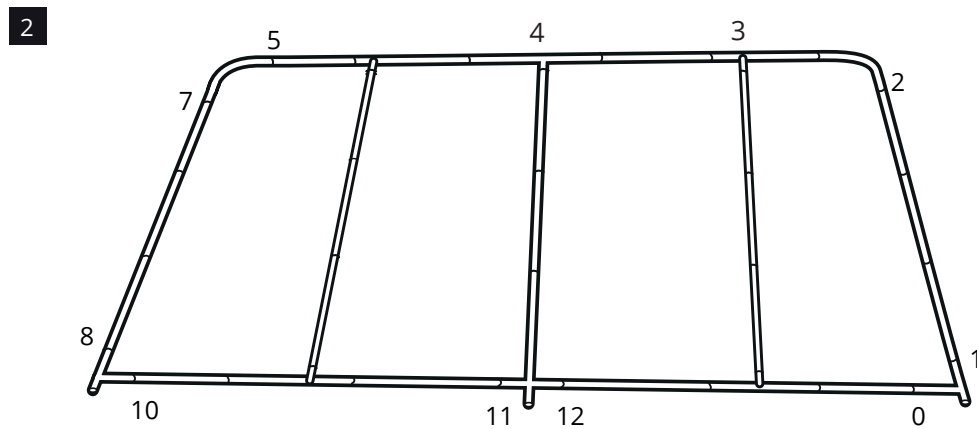
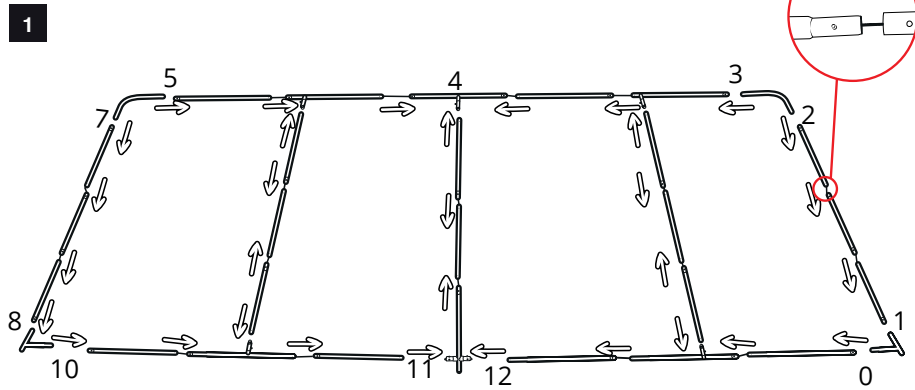


Montaż ścianki 4 m

- 1 Połącz elementy z elastycznym sznurkiem



Montaż ścianki 5 m



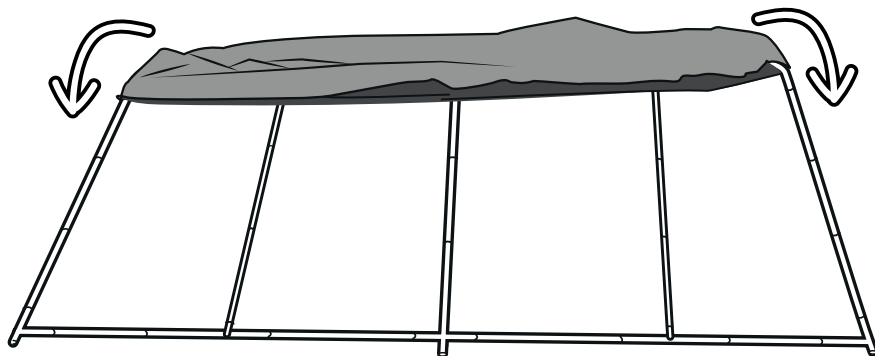
Ścianki wystawiennicze Formulate Prosty

V2

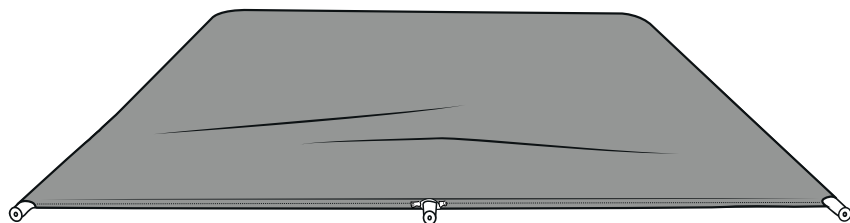
Montaż grafiki i stóp (ścianka 4 i 5 m)

Założ grafikę od góry. Jeżeli to konieczne, załóż rękawiczki, żeby nie wybrudzić grafiki.

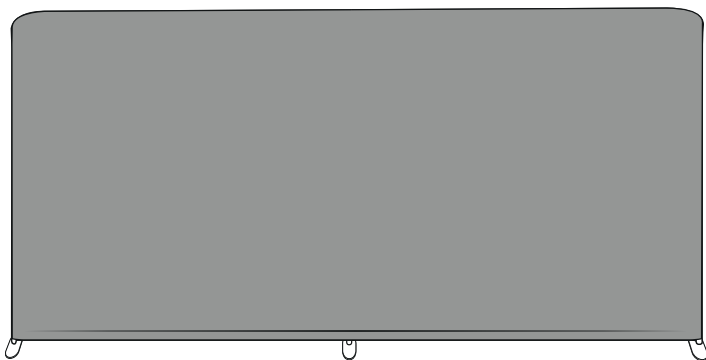
1



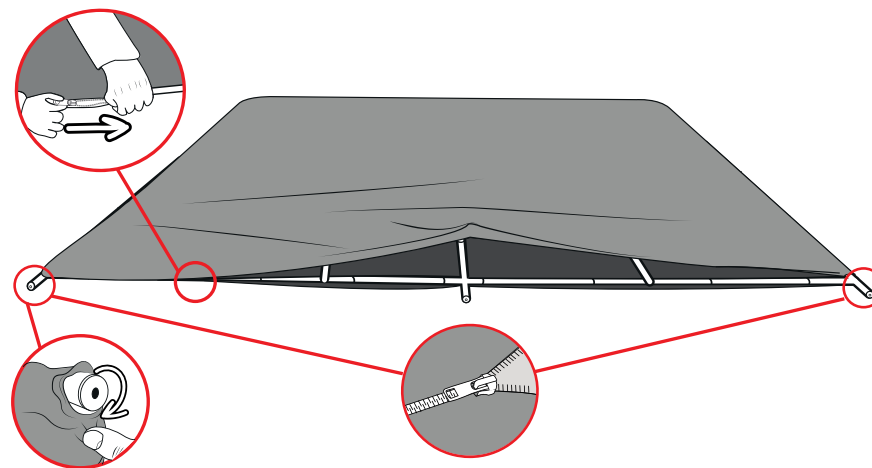
3



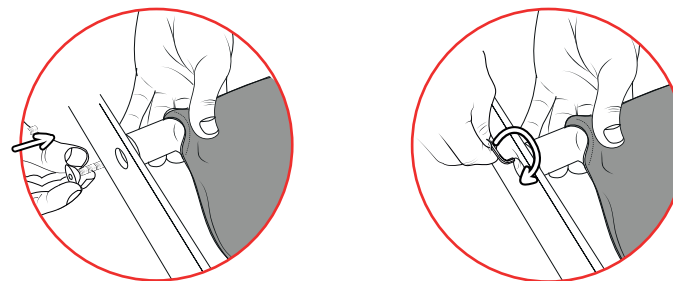
5



2



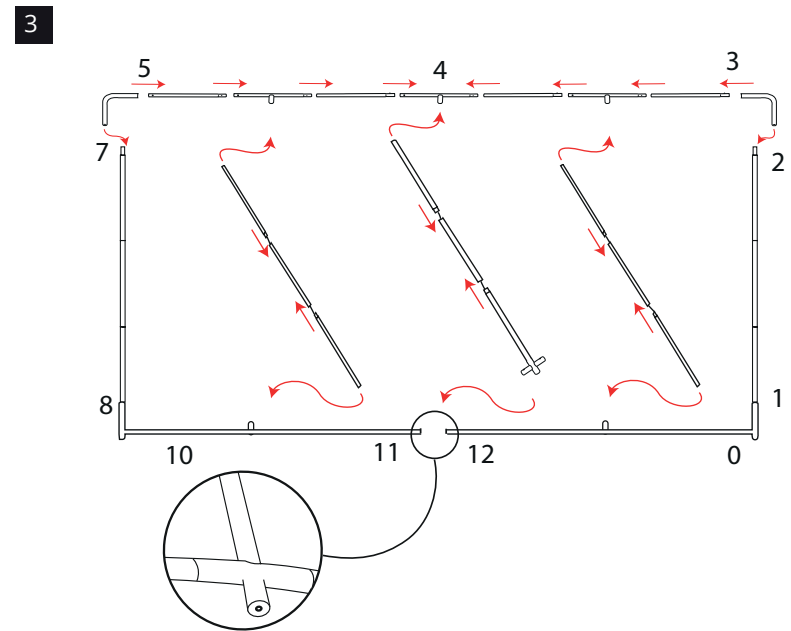
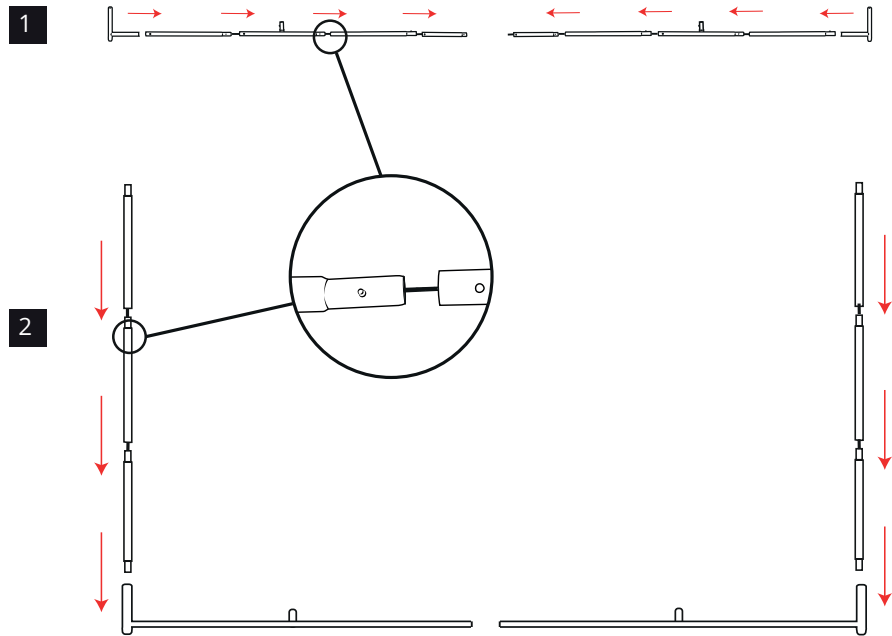
4



Ścianki wystawiennicze Formulate Prosty

V2

Montaż ścianki 6 m



Ścianki wystawiennicze

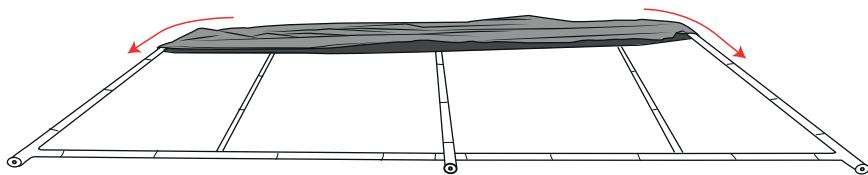
Formulate Prosty

V2

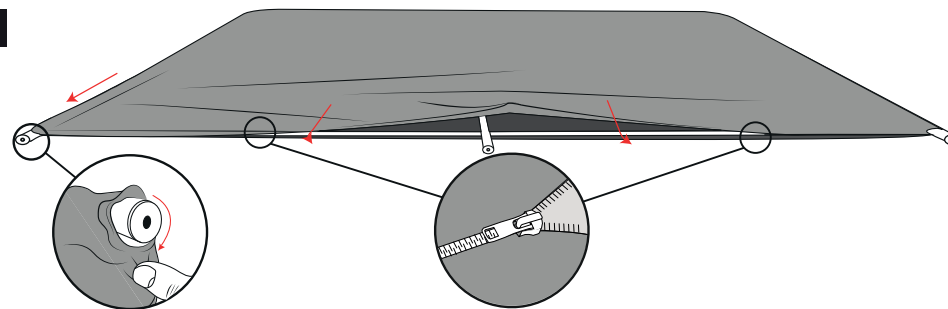
Montaż grafiki i stóp (ścianka 6 m)

Założ grafikę od góry. Jeżeli to konieczne, załóż rękawiczki, żeby nie wybrudzić grafiki.

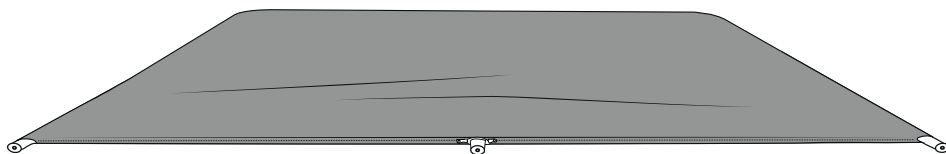
1



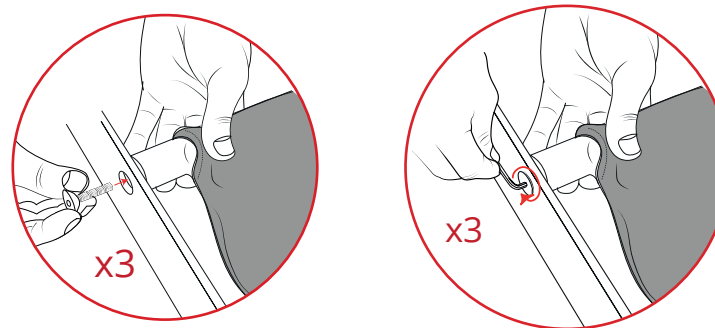
2



3



4



5

